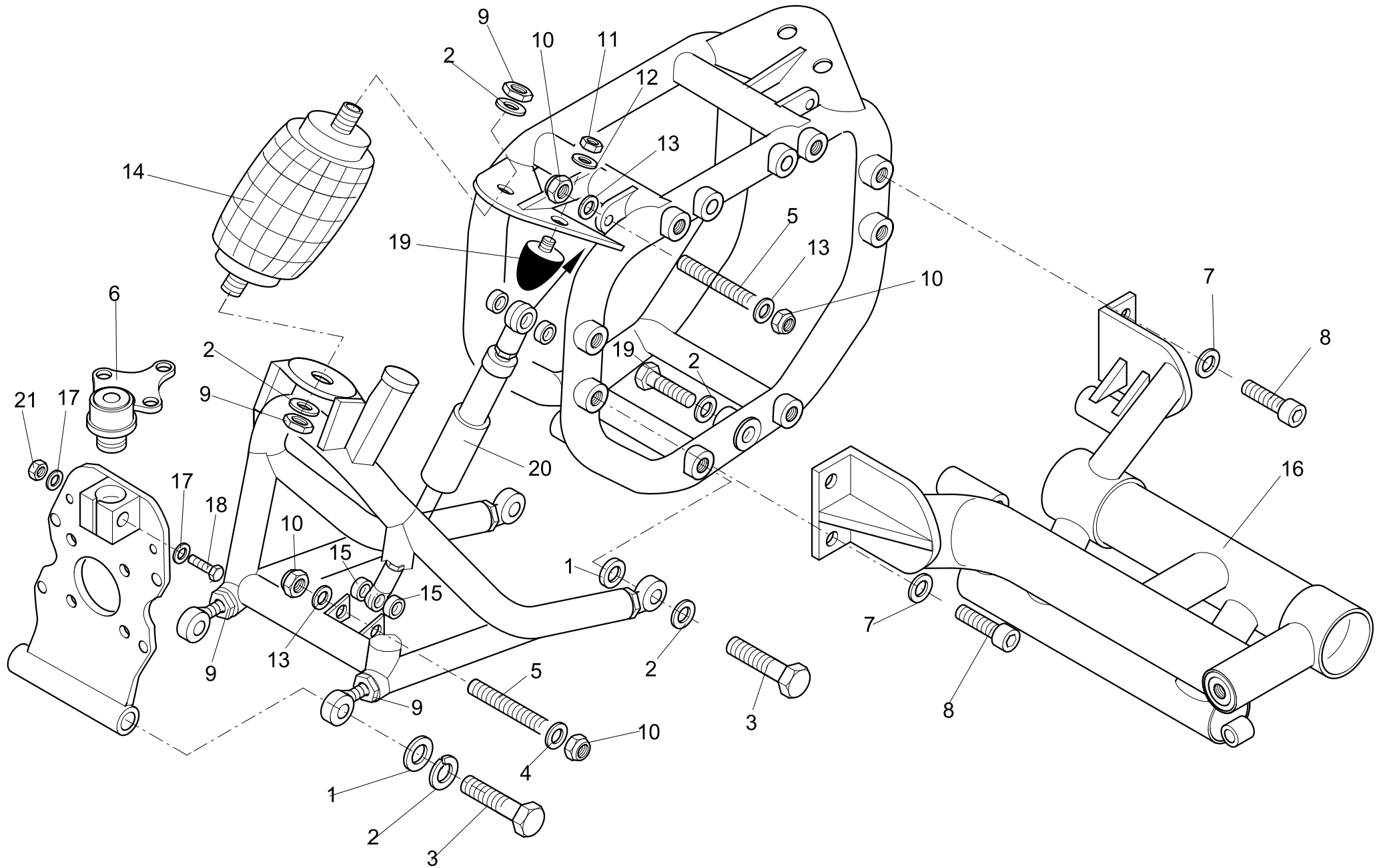


CT 800 S (CTAF)



**rewaco**<sup>®</sup>  
*refreshes your life.*





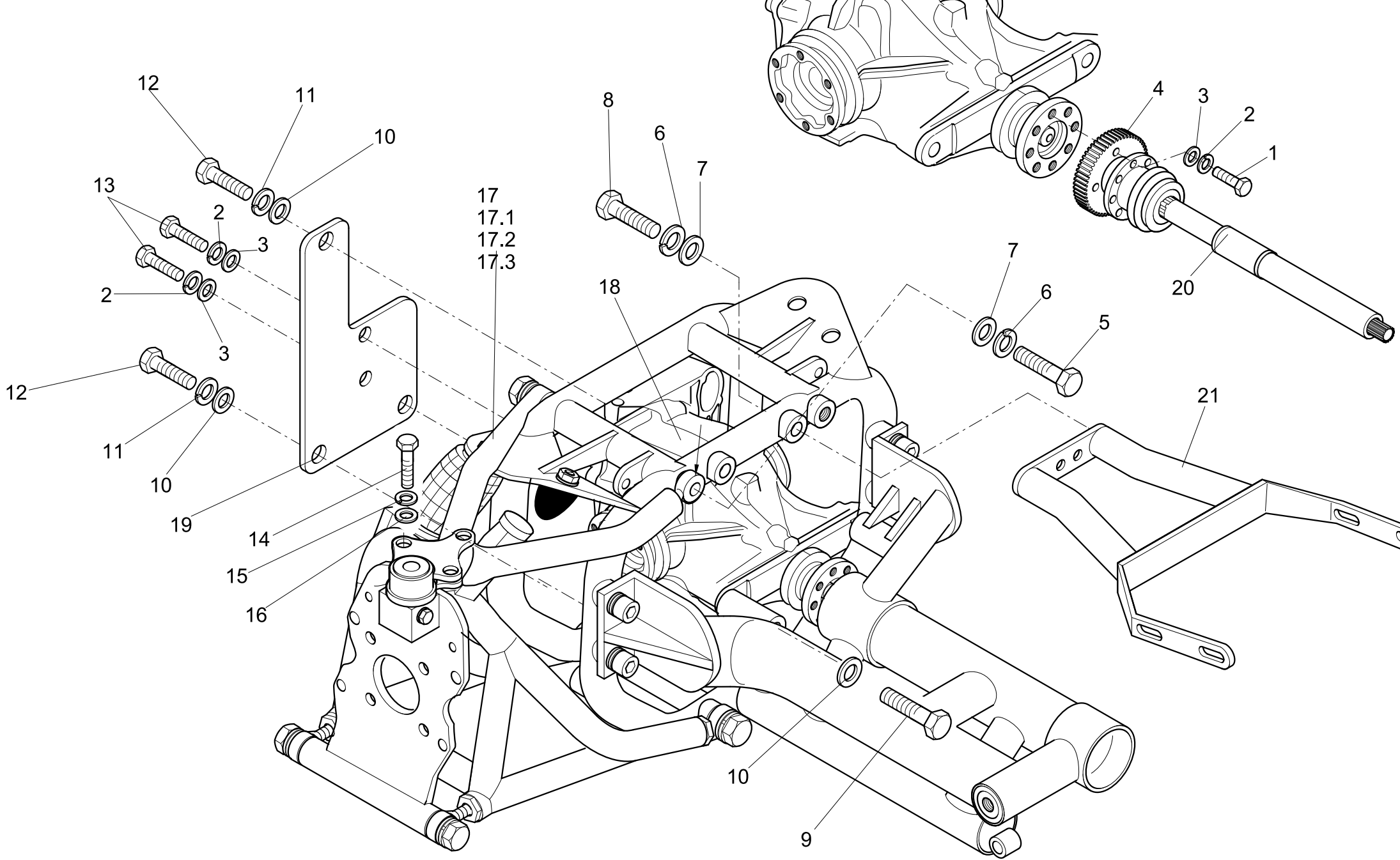
**Modell:** rewaco CTAF800 Seite: 1

**Bezeichnung:** Montage Schwinge

**Variante/n:** CTAF800

**Version/en:**

Pos.	Stk.	Artikel-Nr	Artikel bezeichnung
1	12	10090	U-Scheibe ZN M16 DIN7349
2	12	16733	Federring bl DIN 127 Federst. vz M16
3	8	17005	Skf-Schraube ZN M16X65 8.8
4	1	10089	U-Scheibe ZN M12 DIN 125
5	4	18144	Gewindestange M12X70
6	2	16889	Traggelenk CTAF 800/1800/2300
7	4	10088	U-Scheibe ZN M10 DIN 125
8	4	18146	Innensechskantschraube A2 M10X30 10.9/12.9 DIN912
9	12	12836	Skf-Mutter ZN M16 (Flachmutter) DIN 0982
10	8	10515	Skf-Mutter selbstsichernd ZN M12
11	2	18147	Skf-Mutter ZN M8 DIN 934
12	6	11540	K-Scheibe A2 M8 DIN 9021
13	6	16730	Federring bl DIN 127 Federst. vz M8
14	2	16436	Luftfeder CTAF
15	8	10220	Distanzscheibe für Bremsscheibe vorne für serien Gabel
16	1	64040	Verbindungsrahmen CTAF 800
17	4	10087	U-Scheibe M8 VZ DIN 125
18	2	10405	Skf-Schraube A2 M08X60
19	2	11362	Achsanschlag CTAF Gummipuffer HS4/HS5, von 01/2001 bis 04/2006
20	2	16376	Hydraulikzylinder CTAF 25/100



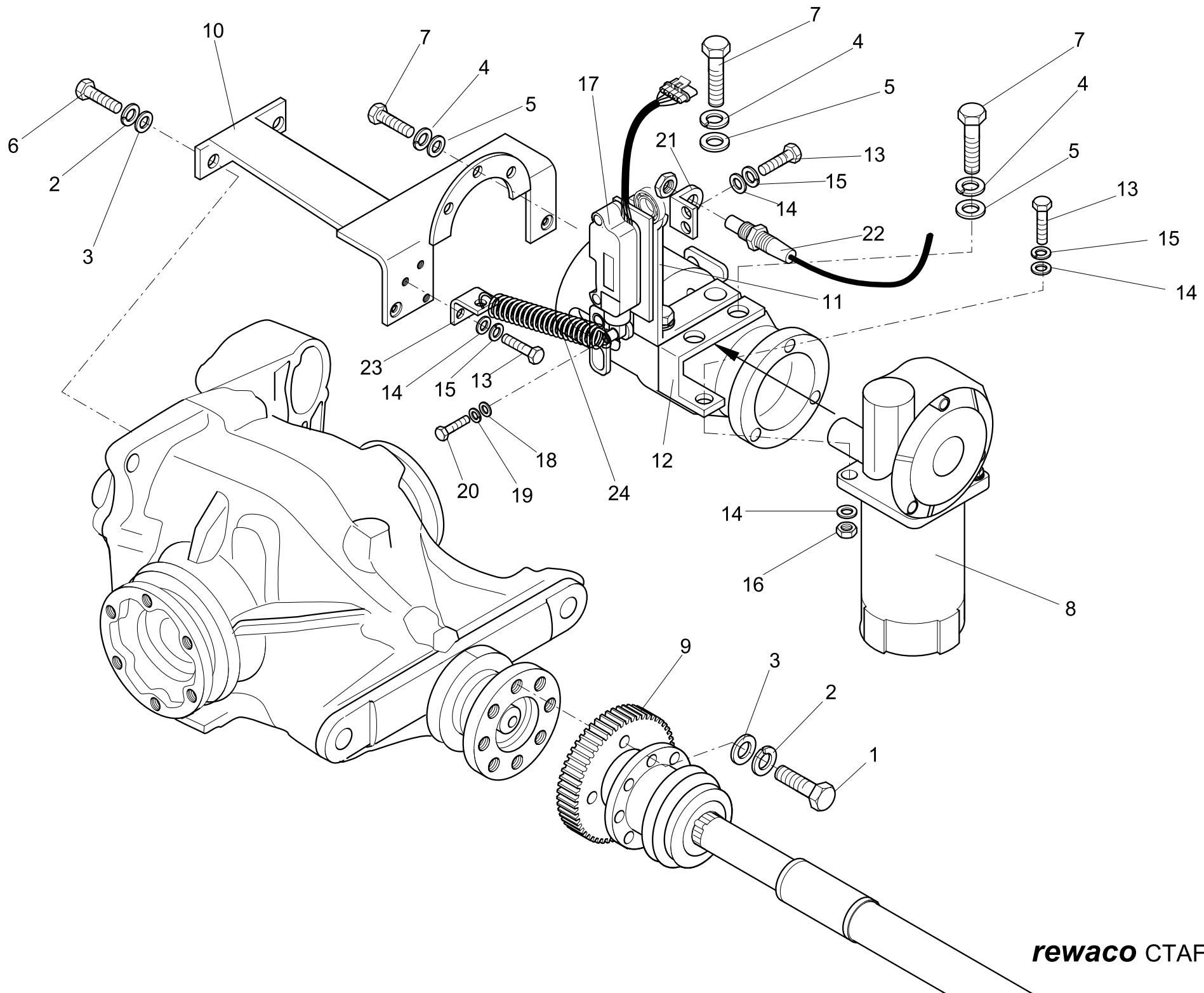
**Modell:** rewaco CT800 Seite: 2

**Bezeichnung:** Hinterachsgetriebe

**Variante/n:** CTAF800

**Version/en:**

Pos.	Stk.	Artikel-Nr	Artikel bezeichnung
1	4	10408	Skt-Schraube ZN M10x30 in 10.9
2	6	16731	Federring bl DIN 127 Federst. vz M10
3	6	10088	U-Scheibe ZN M10 DIN 125
4	1	15417	Zahnrad CT800/CTAF2300
5	8	10425	Skt-Schraube M16x55VZ
6	18	16733	Federring bl DIN 127 Federst. vz M16
7	18	10090	U-Scheibe ZN M16 DIN7349
8	2	13227	Skt-Schraube ZN M16X80 VZ DIN 931
9	2	16726	Skt-Schraube ZN M12X110X1,5 in 12,9 VZ
10	2	10089	U-Scheibe ZN M12 DIN 125
11	3	16732	Federring M12 VZ DIN 127
12	2	63988	Skt-Schraube ZN M12X110 10,9 VZ
13	2	10413	Skt-Schraube ZN M10X60
14	6	16890	Skt-Schraube DIN 933, M8X25, A2
15	6	16730	Federring bl DIN 127 Federst. vz M8
16	6	10087	U-Scheibe M8 VZ DIN 125
17	1	16941	Querlenker links unten CT 800/1800/2300 mit CTAF
17,1	1	16940	Querlenker rechts unten CT 800/1800/2300 mit CTAF
17,2	1	16942	Querlenker rechts oben CT 800/1800/2300 mit CTAF
17,3	1	16943	Querlenker links oben CT 800/1800/2300 mit CTAF
18	1	13891	Hinterachsgetriebe CT 168L (i=3,23)
19	1	14087	Differential -Halter hinten CT800/1800
20	1	64023	Antriebswelle CTAF1800
21	1	64041	Oberer Verbindungsrahmen CTAF 800



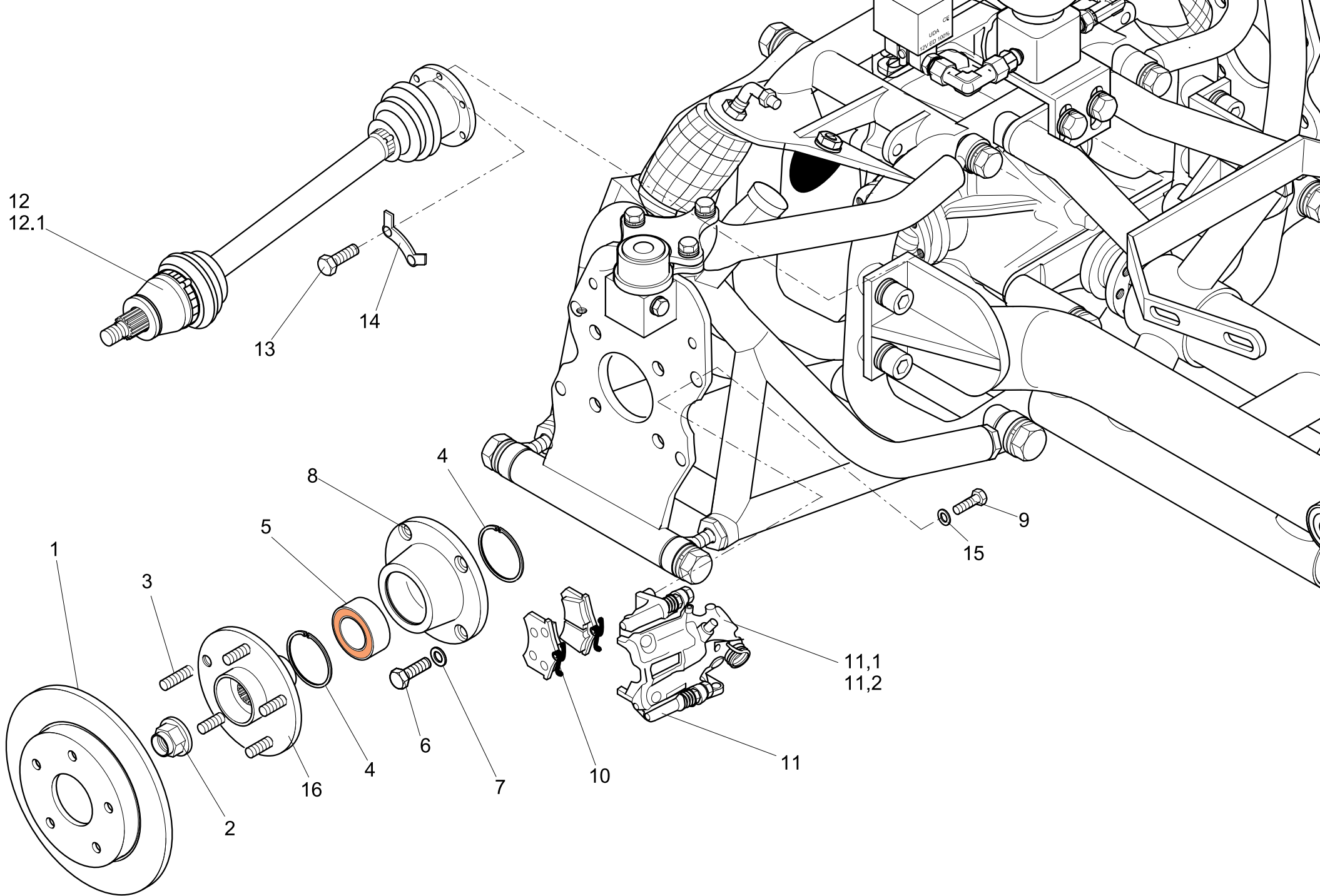
Modell: rewaco CTAF800 Seite: 3

Bezeichnung: Rückwärtsgang

Variante/n: CTAF800

Version/en:

Pos.	Stk.	Artikel-Nr	Artikel bezeichnung	Pos.	Stk.	Artikel-Nr	Artikel bezeichnung
1	6	10408	Skt-Schraube ZN M10x30 in 10.9				FX/RF, Schaltung FX
2	8	16731	Federring bl DIN 127 Federst. vz M10				+ CT CTAF Rückfahrlilfe Elektrisch
3	8	10088	U-Scheibe ZN M10 DIN 125				
4	7	16730	Federring bl DIN 127 Federst. vz M8				
5	7	10087	U-Scheibe M8 VZ DIN 125				
6	8	63749	SKT-Schraube DIN 933, M10x30, ZN, 8.8				
7	7	10398	Skt-Schraube A2 M08X25				
8	1	15351	Elektromotor Rückwärtsgang CT1800+CT2300 / CTAF2300				
9	1	15417	Zahnrad CT800/CTAF2300				
10	1	18138	Halter für Elektromotor Rückwärtsgang CTAF2300 CTAF1800				
11	1	15457	Ritzel-Stelleinheit für CT2300/1800				
12	1	64044	Zusatzhalter Motor Rückwärtsgang CTAF 800				
13	5	10386	Skt-Schraube A2 M05x20				
14	5	10085	U-Scheibe A2 M5				
15	5	10096	Federring Form B A2 M5				
16	1	10443	Skt-Mutter A2 M05 Mutter M5 VA				
17	1	87327	Motor-Steller zum Einrücken Rückfahrlilfe Pos.17 (CT)				
18	1	10084	U-Scheibe A2 M4				
19	1	10095	Federring Form B A2 M4				
20	1	87328	Skt-Schraube A2 M4X10				
21	1	87329	Winkel für Näherungsschalter Rückfahrlilfe				
22	1	16680	Steuergerät für Rückfahrlilfe CTAF Sensor 0,5 kOhm (00-14529-E-01) wir ersetzt durch Art.-Nr. 17402				
23	1	87330	Halter für Feder Pos.23 (Rückfahrlilfe) CT				
24	1	12336	Zugfeder für Scharnier HS5 und Drosselklappe				





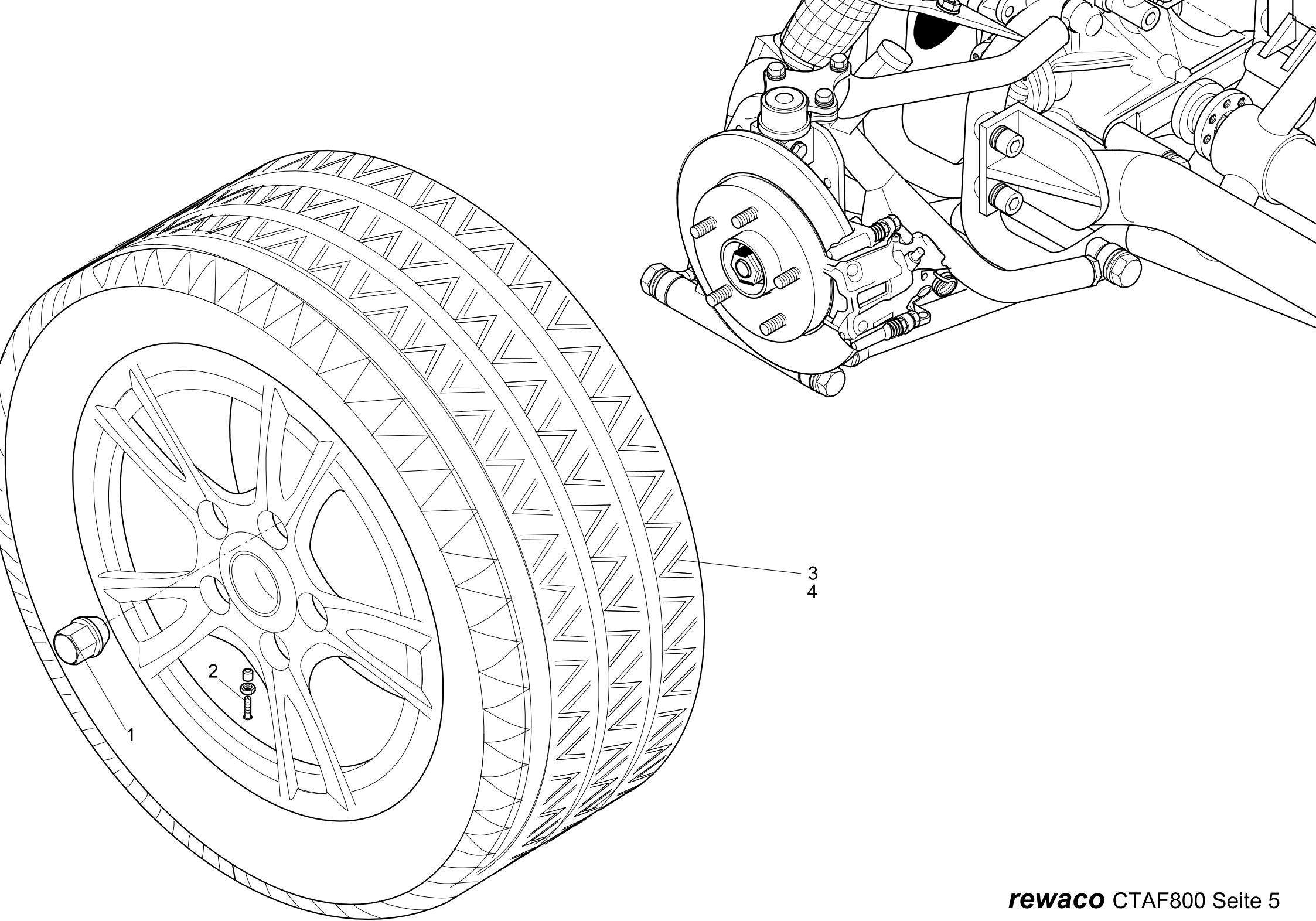
**Modell:** rewaco CTAF800 Seite: 4

**Bezeichnung:** Montage Bremse

**Variante/n:** CTAF800

**Version/en:**

Pos.	Stk.	Artikel-Nr	Artikel bezeichnung
1	2	11387	Bremsscheibe hinten RF/CT 5-Loch/LK120, t=10mm
2	2	12747	Mutter für Antriebswelle FX / RF1
3	10	11636	Rändelbolzen für Radnabe M12X1,5X40 Stehbolzen
4	4	13387	Sprengring 77X2
5	2	10212	Radlagersatz RF1/FX/CT incl. Mutter Antriebswelle RF1
6	8	10506	Skt-Schraube 10.9 ZN M10x1.25x25
7	8	10088	U-Scheibe ZN M10 DIN 125
8	2	13308	Lagerschale für Radlager RF/CT
9	8	10408	Skt-Schraube ZN M10x30 in 10.9
10	1	15705	Bremsbeläge hinten Satz FX/RF/CT
11	2	11454	Bremsträger für Bremsbeläge, FX/RF/CT
11,1	1	11451	Bremssattel hinten rechts (-E) FX/RF/CT alle HS
11,2	1	11452	Bremssattel hinten links (-E) FX/RF/CT HS mit Scheibenbremse
12	1	18152	Antriebswelle CTAF links
12,1	1	18153	Antriebswelle CTAF rechts
13	12	15546	Innensechskantschraube DIN912, 10.9 vz M8x50 Zylinderk./Antriebsw. CT
14	6	16604	Verstärkungblech für Antriebswelle CT (3-Stück pro Welle)
15	8	10100	Wellscheibe / Wellenfederring M10 ZN / Form B ~
16	2	13100	Radnabe RF,CT, 5-Loch/LK120, gebohrt 12,75 für M12X1,5



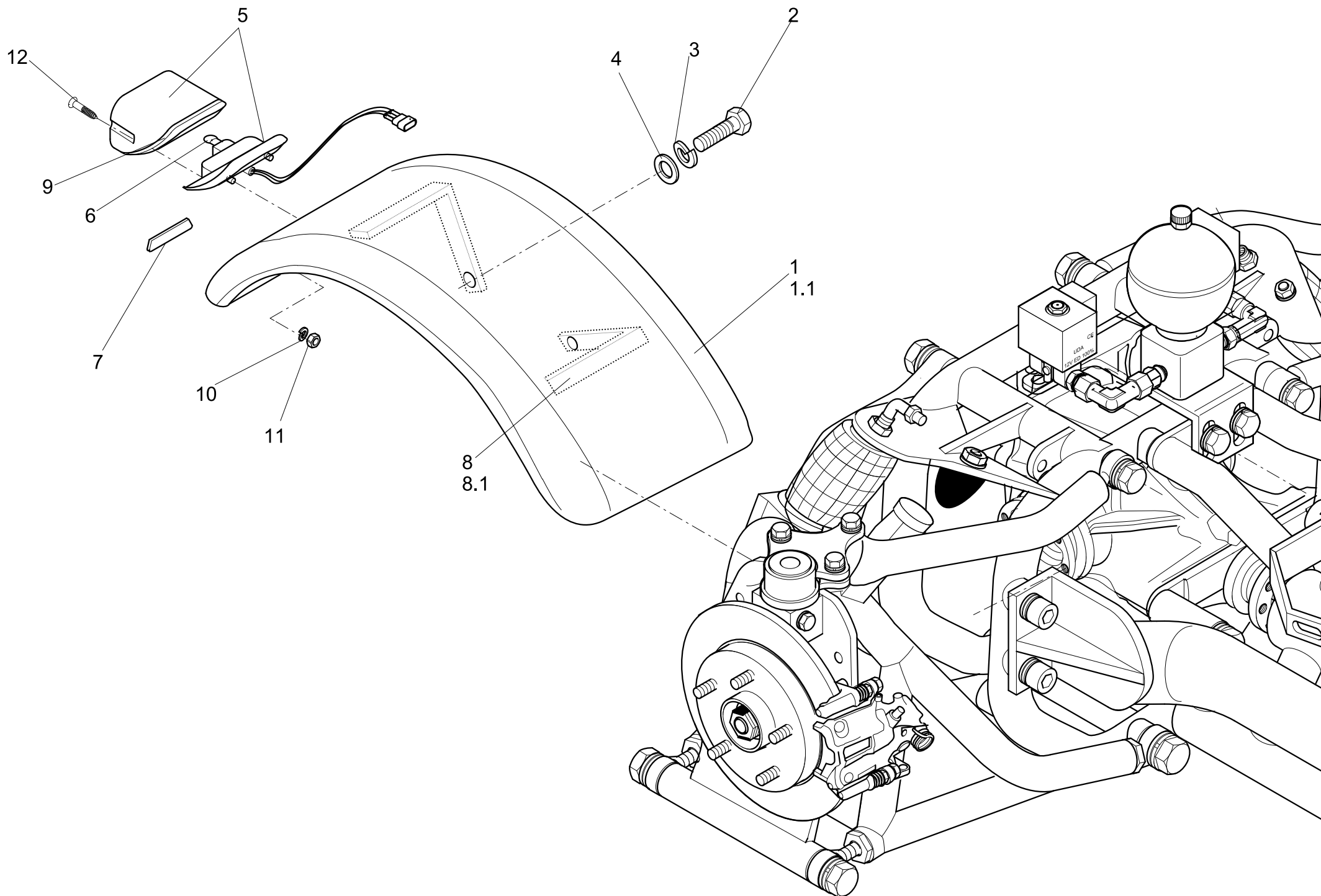
**Modell:** rewaco CTAF800 Seite: 5

**Bezeichnung:** Montage Hinterrad

**Variante/n:** CTAF800

**Version/en:**

Pos.	Stk.	Artikel-Nr	Artikel bezeichnung
1	10	10309	Radmutter geschlossen M12x1,5x32 Kegel 60°, SW 19, Klasse 8, verchromt
2	3	12612	Ventil für Stahl+Alufelgen 11,3 x 43
3	1	13894	Alufelge CT/ RC11, 7x16 5/120 ET+44, SLC chrom
4	2	15328	Reifen 205/55 R16 für CT800 Standard



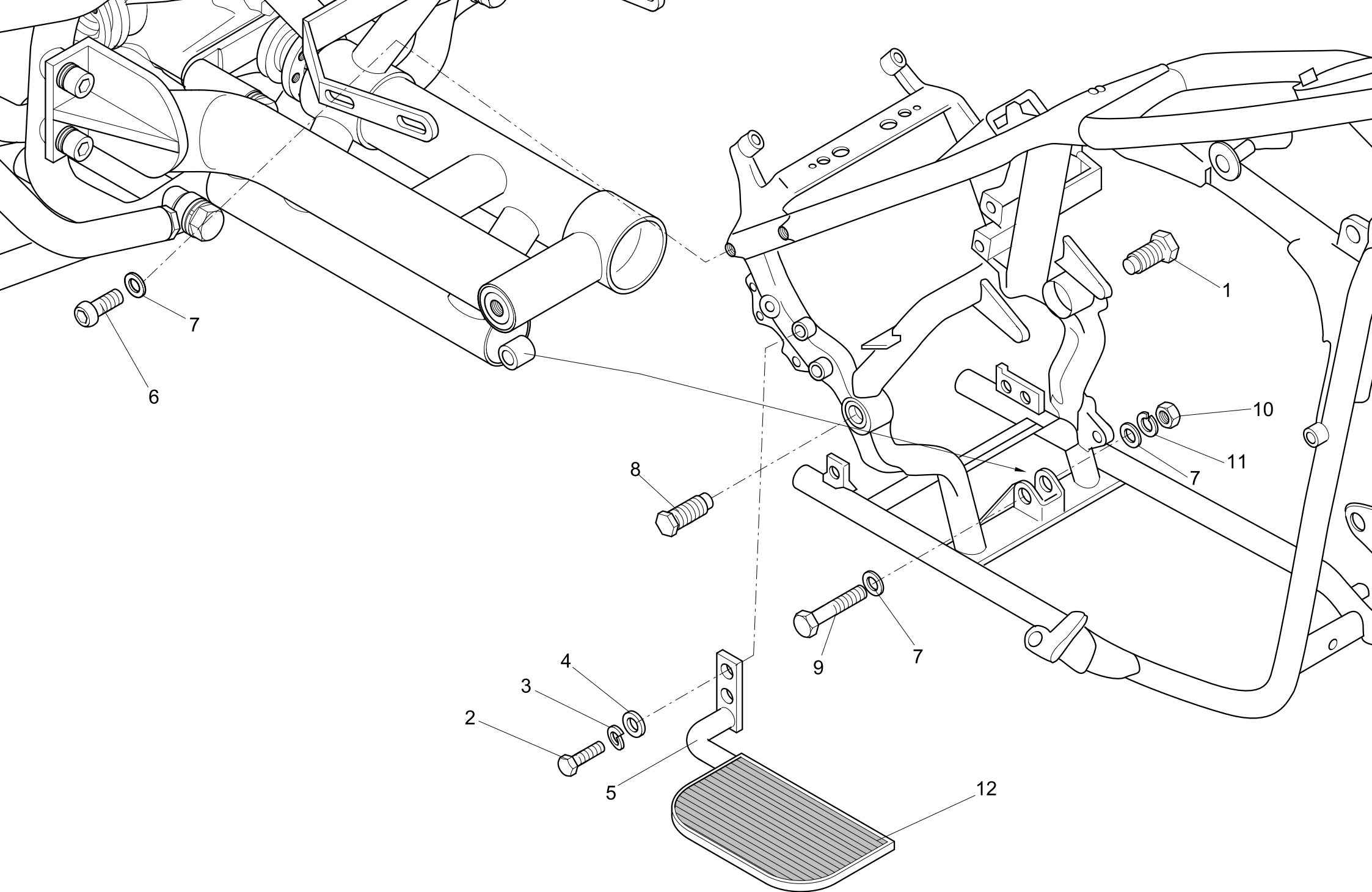
**Modell:** rewaco CTAF800 Seite: 6

**Bezeichnung:** Kotflügel montage

**Variante/n:** CTAF800

**Version/en:**

Pos.	Stk.	Artikel-Nr	Artikel bezeichnung
1	1	16289	Kotflügel hinten links CT CTAF 255/40-17 zum lackieren
1,1	1	16288	Kotflügel hinten rechts CT CTAF 255/40-17 zum lackieren
2	4	10507	Skt-Schraube 10.9 ZN M10x1.25x30
3	4	10093	Federring Form B A2 M10
4	4	10081	U-Scheibe A2 M10
5	2	13997	Rückleuchte rechts/links CT800/CT1500/CT1800/CT2300
6	2	12247	Birne 12V 21/5W
7	2	13953	Reflektoren/Rückstrahler rot/chrom 75x35mm / CT800 / CT1800/CT1700V/CTAF2300
8	4	16939	Kotflügelhalter CT mit CTAF für 255/45-17 hinten
9	2	14076	Dichtung Rückleuchte CT800/CT1500/CT1800/CT2300
10	4	16729	Federring M6 VZ DIN 127
11	4	12003	Skt-Mutter 1/4" UNF A2 selbstsichernd
12	4	64042	Spax Schraube 4x30 original aus dem Motorrad



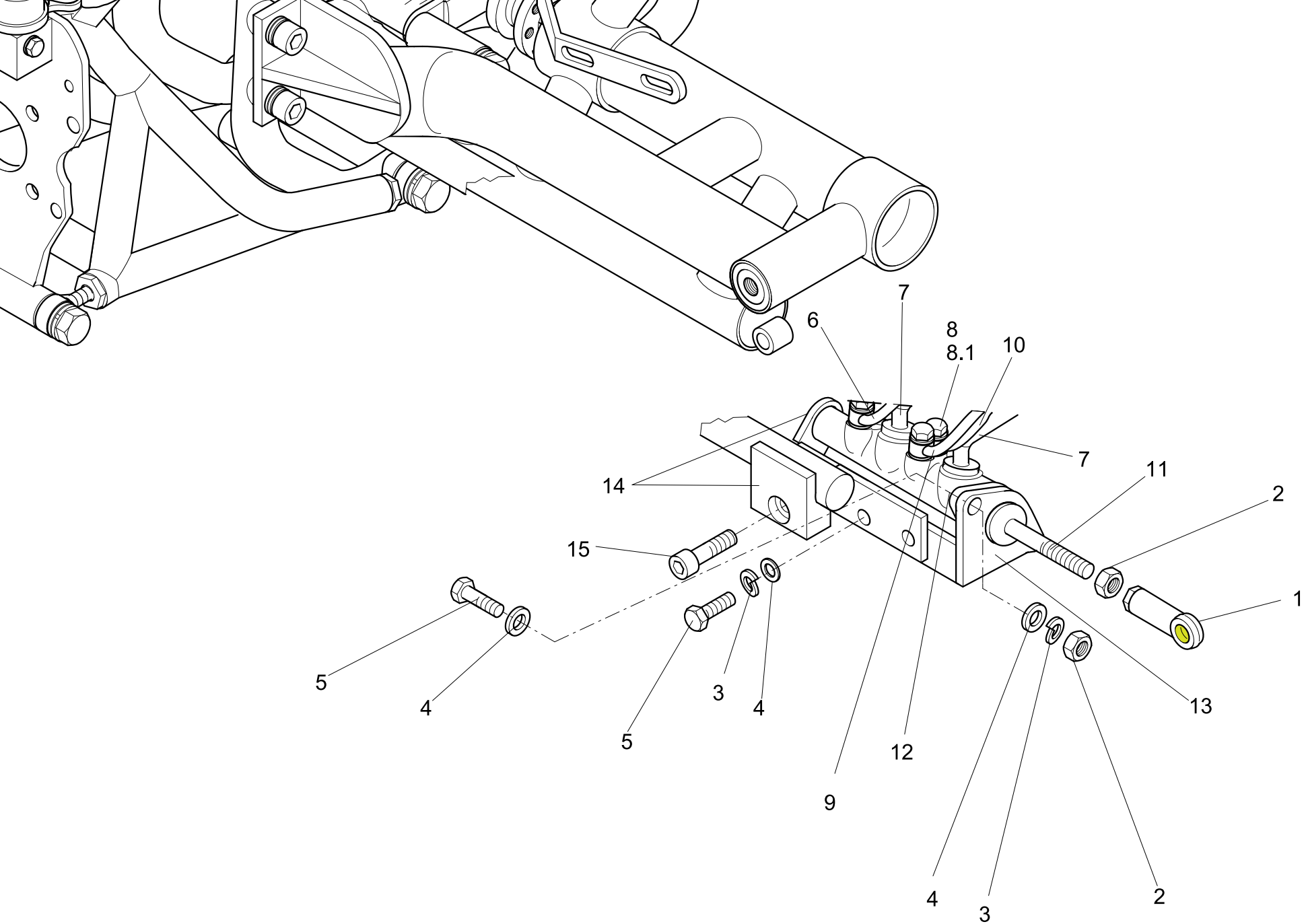
**Modell:** rewaco CTAF800 Seite: 7

**Bezeichnung:** Heckrahmen

**Variante/n:** CTAF800

**Version/en:**

Pos.	Stk.	Artikel-Nr	Artikel bezeichnung
1	1	18262	Sechskantschraube M24x16 links
2	4	63749	SKT-Schraube DIN 933, M10x30, ZN, 8.8
3	4	16731	Federring bl DIN 127 Federst. vz M10
4	8	10081	U-Scheibe A2 M10
5	1	14085	Halter für Fußrasten hinten rechts CT800
5,1	1	14086	Halter für Fußrasten hinten links CT800
6	4	64039	Schrauben für Rahmenverbindung CTAF800
7	2	10089	U-Scheibe ZN M12 DIN 125
8	1	64038	Sechskantschraube M24x40 rechts
9	1	10432	Skt-Schraube ZN M12X70
10	2	10082	U-Scheibe A2 M12
11	1	16732	Federring M12 VZ DIN 127
12	1	13888	Fußrasten-Paar (Alu-Platten mit Gummiauflage) hinten CT800/CT1800/CT1700





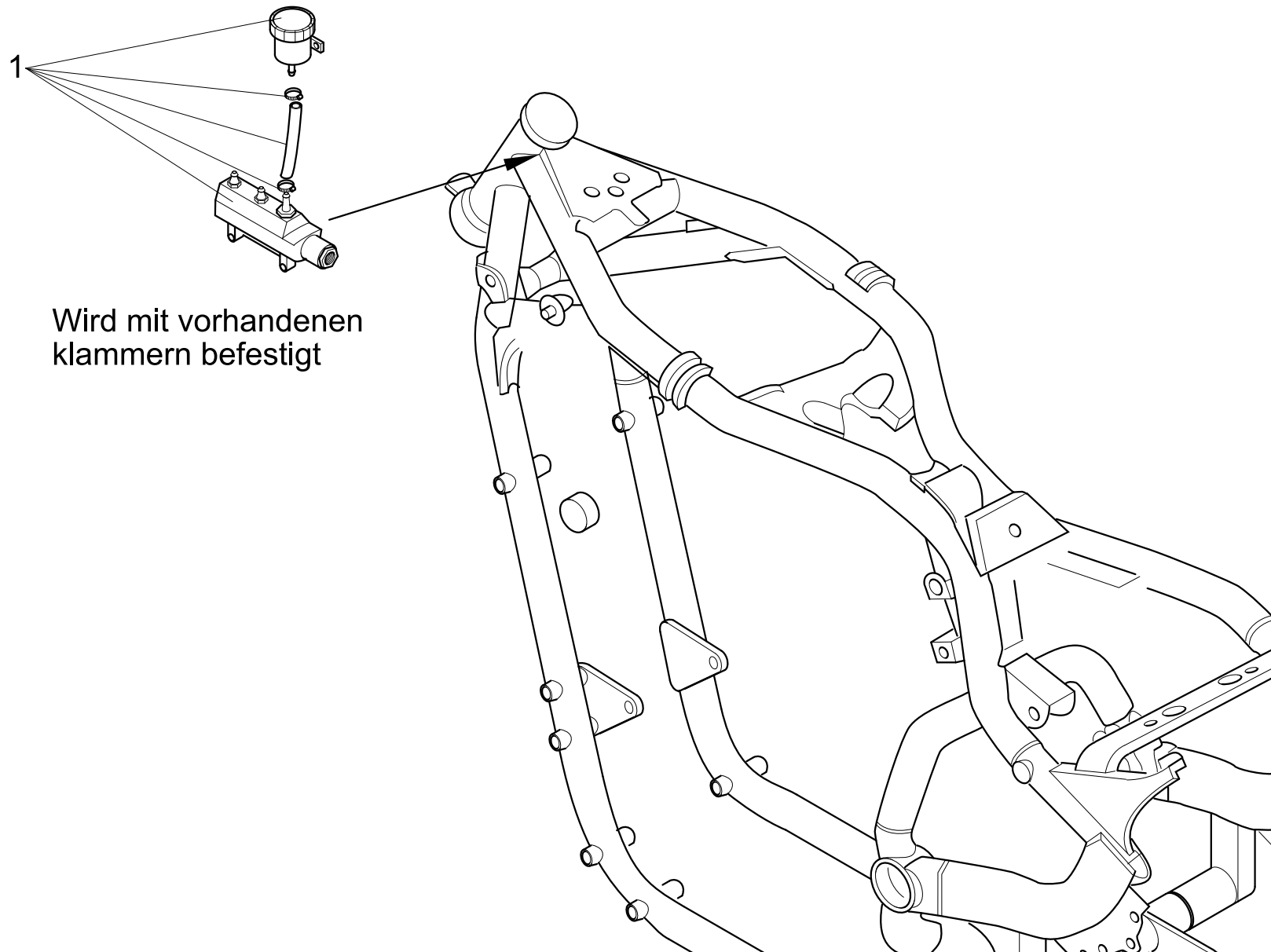
**Modell:** rewaco CTAF800 Seite: 7,1

**Bezeichnung:** Montage HBZ

**Variante/n:** CTAF800

**Version/en:**

Pos.	Stk.	Artikel-Nr	Artikel bezeichnung
1	1	12551	Gelenkkopf D8, wartungsfrei
2	3	10445	Skt-Mutter A2 M08 DIN 934
3	3	10098	Federring Form B A2 M8 DIN 127
4	5	10087	U-Scheibe M8 VZ DIN 125
5	3	10398	Skt-Schraube A2 M08X25
6	1	14028	Stahlflexleitung 0920mm, CT800, 1x Fitting 20° + 1x Fitting 45° 2-Wegeventil/Zange + Zange/HBZ links
7	2	14064	Anschlusswinkel zum Vorradsbehälter CT800
8	3	10218	Hohlschraube M10X1X19
8,1	6	10219	Dichtring 10mm für Hohlschraube
9	1	14027	Stahlflexleitung 0620mm, CT800, 2x Fitting 20° 2-Wegeventil/Handpumpe,
10	1	14030	Stahlflexleitung 1200mm, CT800, 2-Wegeventil/HBZ, Fitting 1x45°+1x45° seidl.
11	1	14062	Druckstange HBZ CT800
12	1	13687	Hauptbremszylinder RF1/CT + HS/FX ab 07-2013
13	1	14061	Halter für HBZ CT800
14	1	16219	Halter HBZ Klemmstück CT800
15	1	10501	Innensechskantschraube A2 M10X40



Wird mit vorhandenen  
klammern befestigt

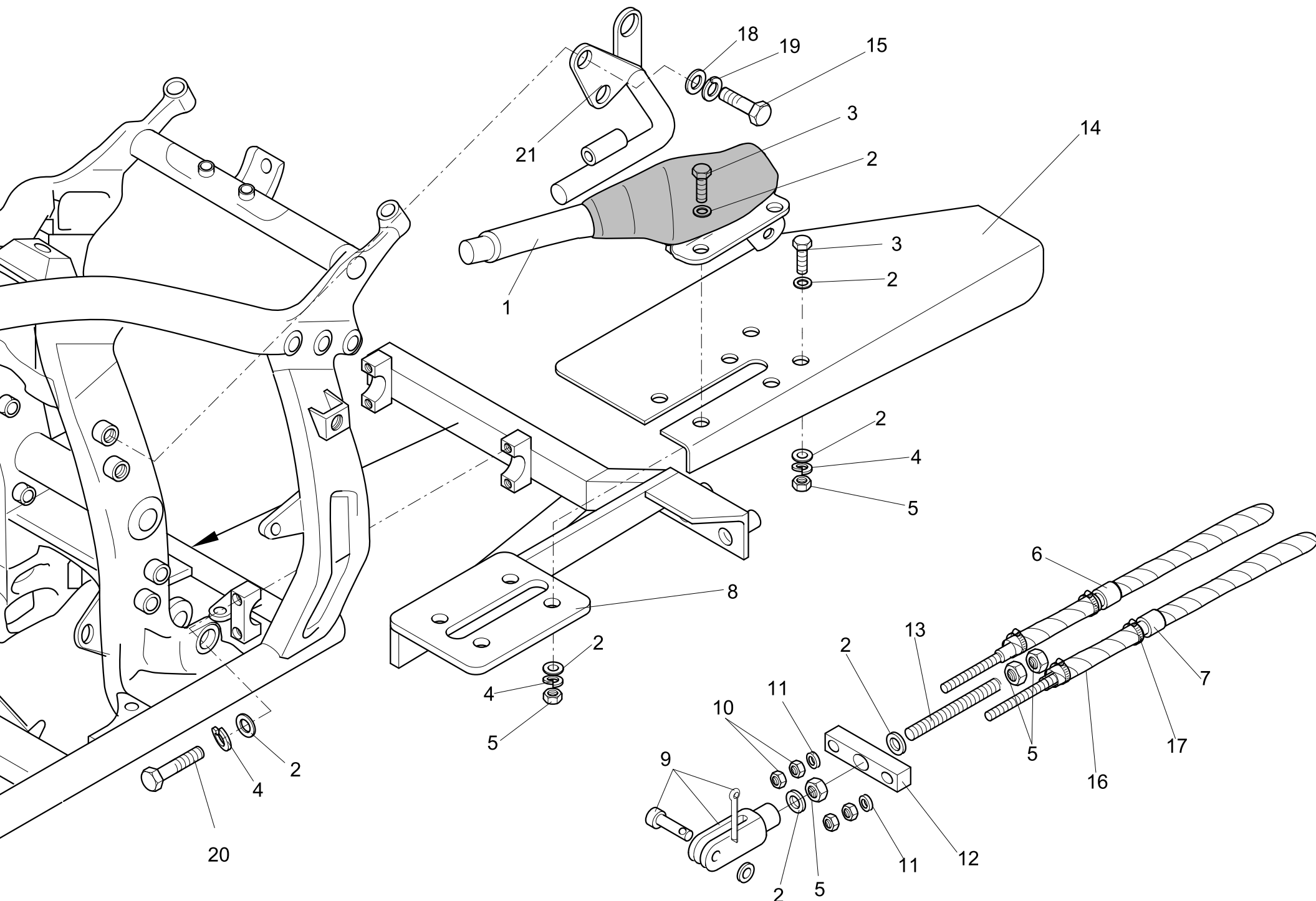
**Modell:** rewaco CTAF800 Seite: 7,2

**Bezeichnung:** Wechselventil

**Variante/n:** CTAF800

**Version/en:**

Pos.	Stk.	Artikel-Nr	Artikel bezeichnung
1	1	13905	Wechselventil 2-Wege gefräst, hartcoatiert CT



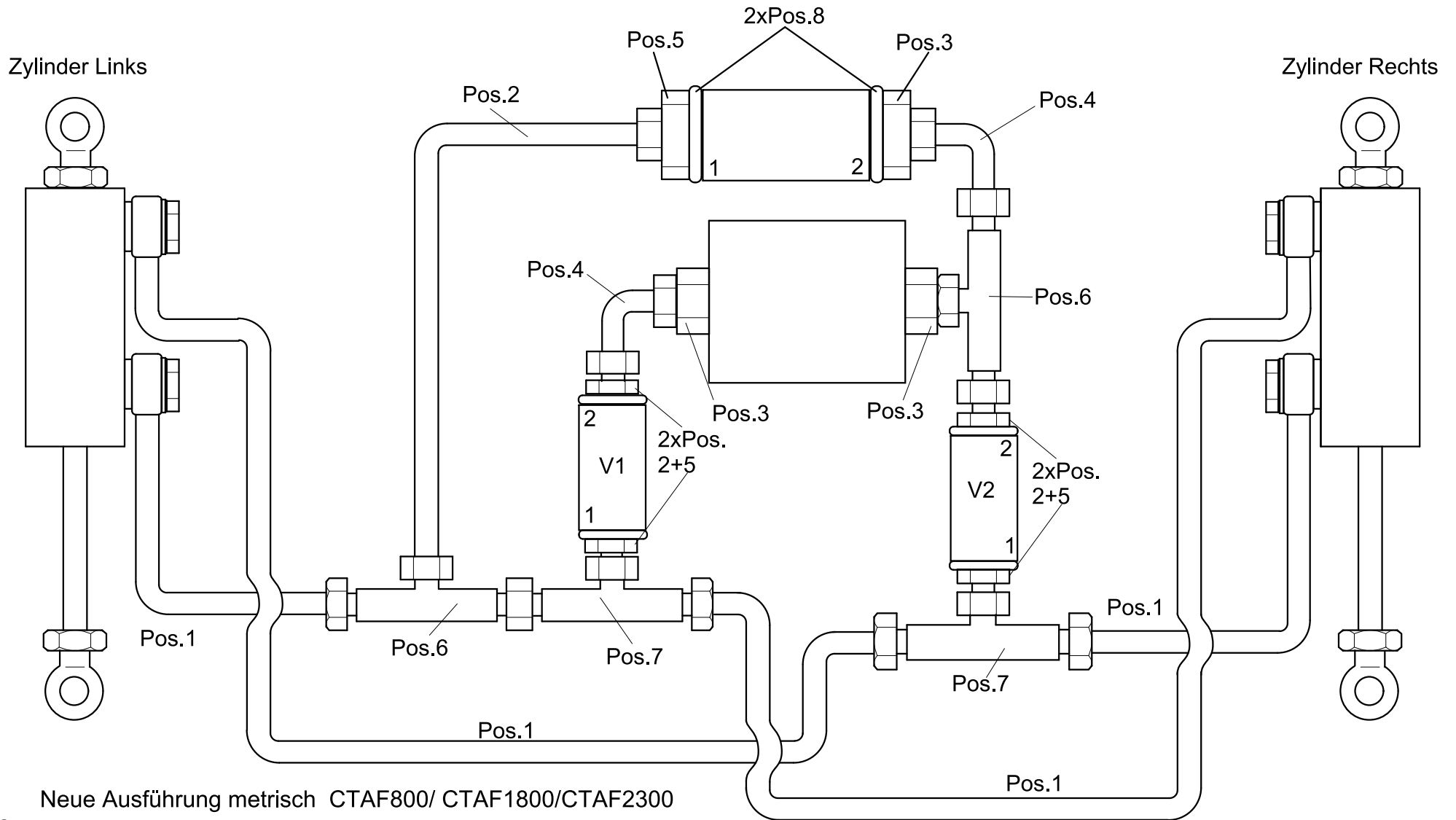
**Modell:** rewaco CTAF800 Seite: 8

**Bezeichnung:** Handbremse

**Variante/n:** CTAF800

**Version/en:**

Pos.	Stk.	Artikel-Nr	Artikel bezeichnung
1	1	10331	Handbremshebel HS/FX/RF/CT
2	16	10087	U-Scheibe M8 VZ DIN 125
3	4	10398	Skt-Schraube A2 M08X25
4	11	10098	Federring Form B A2 M8 DIN 127
5	7	10445	Skt-Mutter A2 M08 DIN 934
6	1	13340	Handbremsseil 9, 1620 mm/33Grad, CT1800, CTAF, RF1 für TRW Bremssattel
7	1	11367	Handbremsseil 3, 915 mm/20 Grad, CT800, CT1500, CT1800, CT2300 + HS/FX mit Scheibenbremse
8	1	64020	Halterung Handbremse CTAF1800
9	1	10358	Gabelgelenk mit Splintbolzen 8x32 VZ für Handbremse RF1/FX/CT + Koffer RF1
10	4	10444	Skt-Mutter A2 M06 DIN 934
11	2	10086	U-Scheibe A2 M6 DIN 125
12	1	10361	Handbremsverteilstück ab 1/2001
13	1	10512	Gewindestange ZN M08X120
14	1	64021	Abdeckung Handbremshebel CTAF1800
15	2	10407	Skt-Schraube 8.8 ZN M10X20
16	1	13499	Bremsseil Schutzschlauch
17	4	11515	Zebra-Schlauchschele B 7.5mm SW6 8-12
18	2	10088	U-Scheibe ZN M10 DIN 125
19	2	16731	Federring bl DIN 127 Federst. vz M10
20	4	10403	Skt-Schraube A2 M08X50
21	1	18241	Fußrasten Halter CTAF800 links



Neue Ausführung metrisch CTAF800/ CTAF1800/CTAF2300

Pos.

1. 4x Schlauchleitung DN05/Polyflex x 350 RGN 1/4" / DKO-L M12
2. 1x Schlauchleitung DN05/Polyflex x 345 b/s DKO-L M12
3. 3x EGE 06 LR 1/4" ED Gerade Einschraubstutzen (EGS) zöllig mit elastischer Dichtung
4. 2x EW 06L Winkelanschlussstutzen einstellbar o-ring dichtend
5. 5x GE 06 LR 1/4" Gerade Einschraubverschraubung metrisch
6. 2x EL 06 L Anschlussstutzen O-Ring dichtend
7. 2x ET 06 L T-Anschlussstutzen, einstellbar O-Ring dichtend
8. 6x D2 Dichtung 1/4"

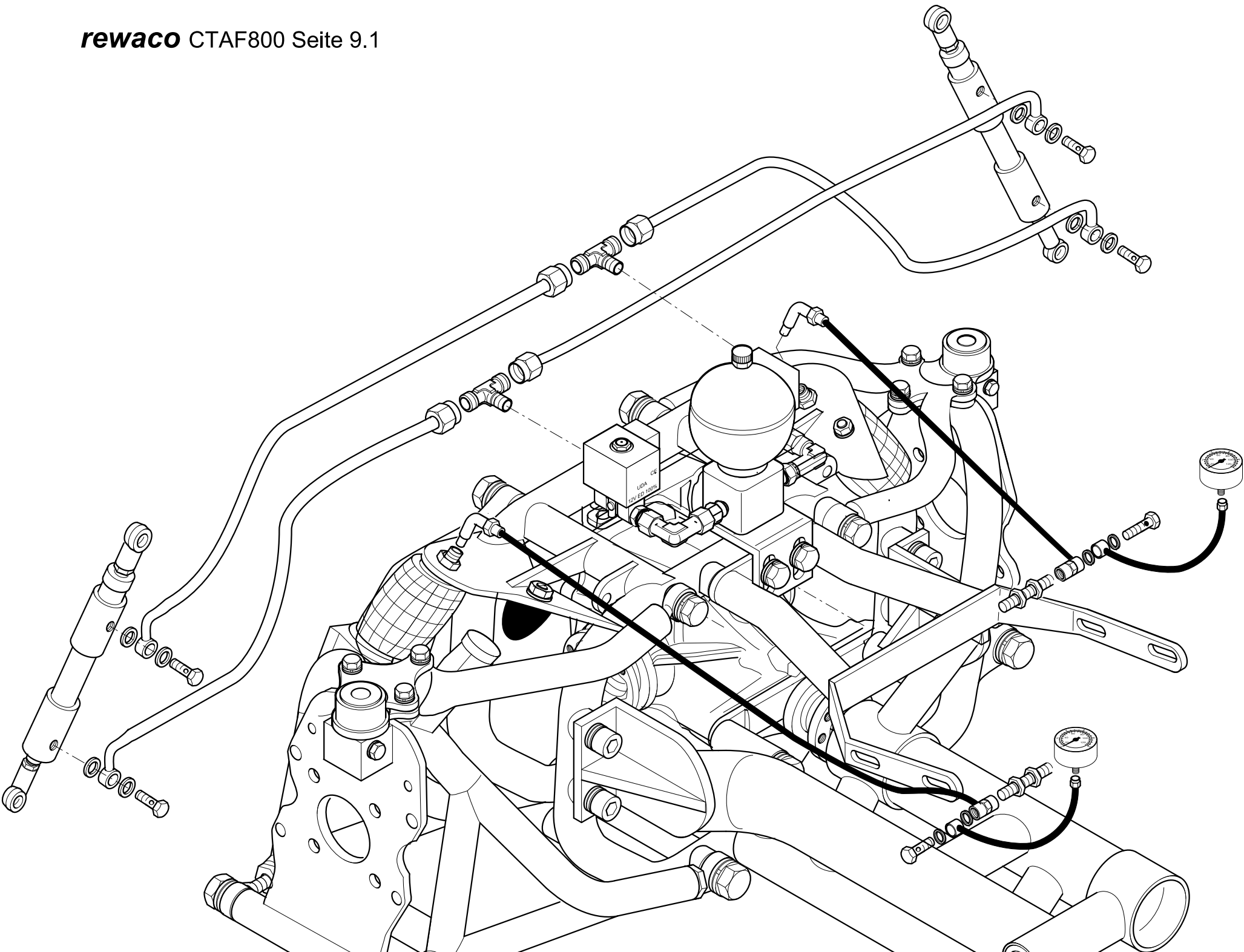
**Modell:** rewaco CTAF800 Seite: 9

**Bezeichnung:** Leitungssatz

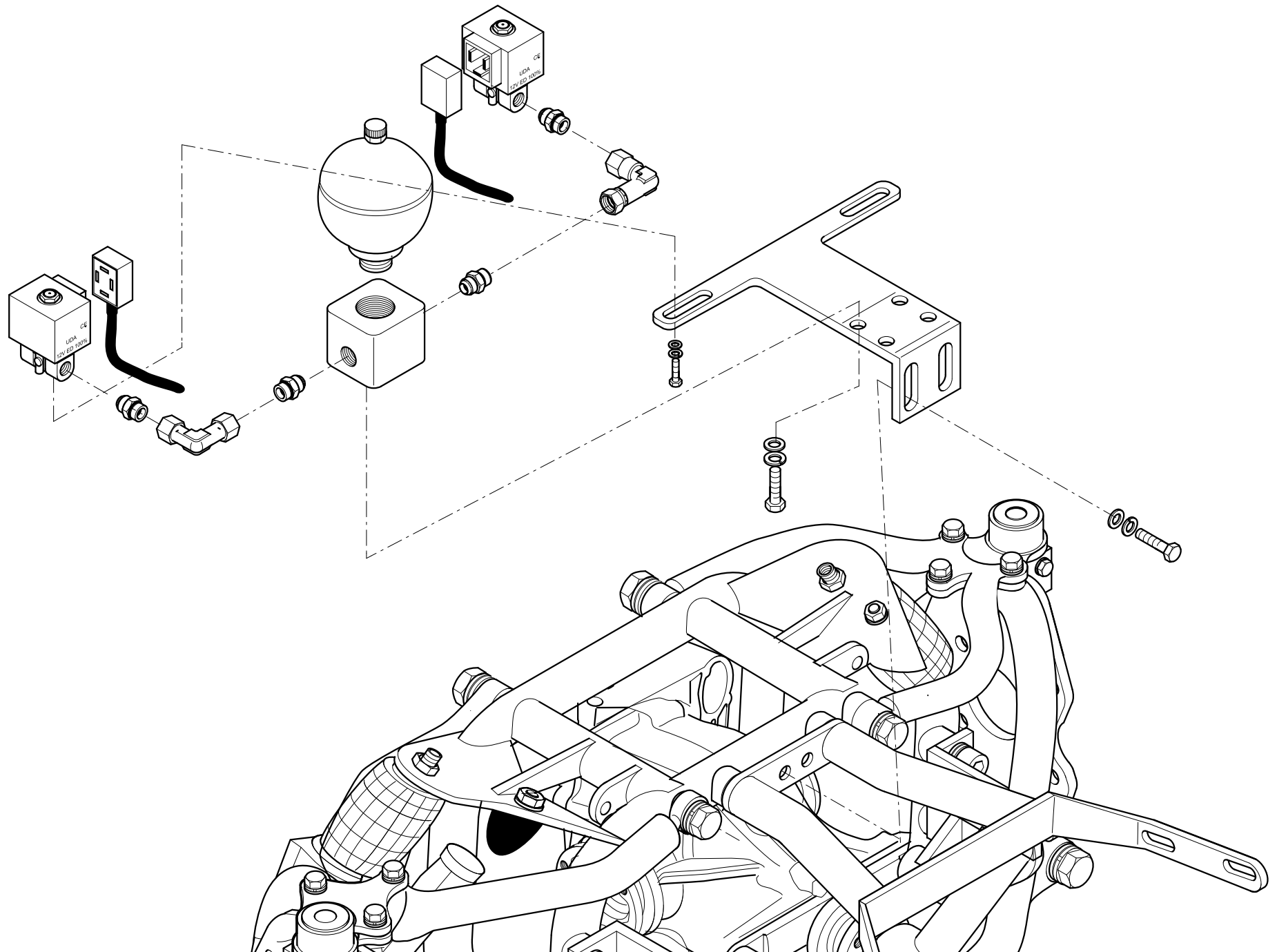
**Variante/n:** CTAF800

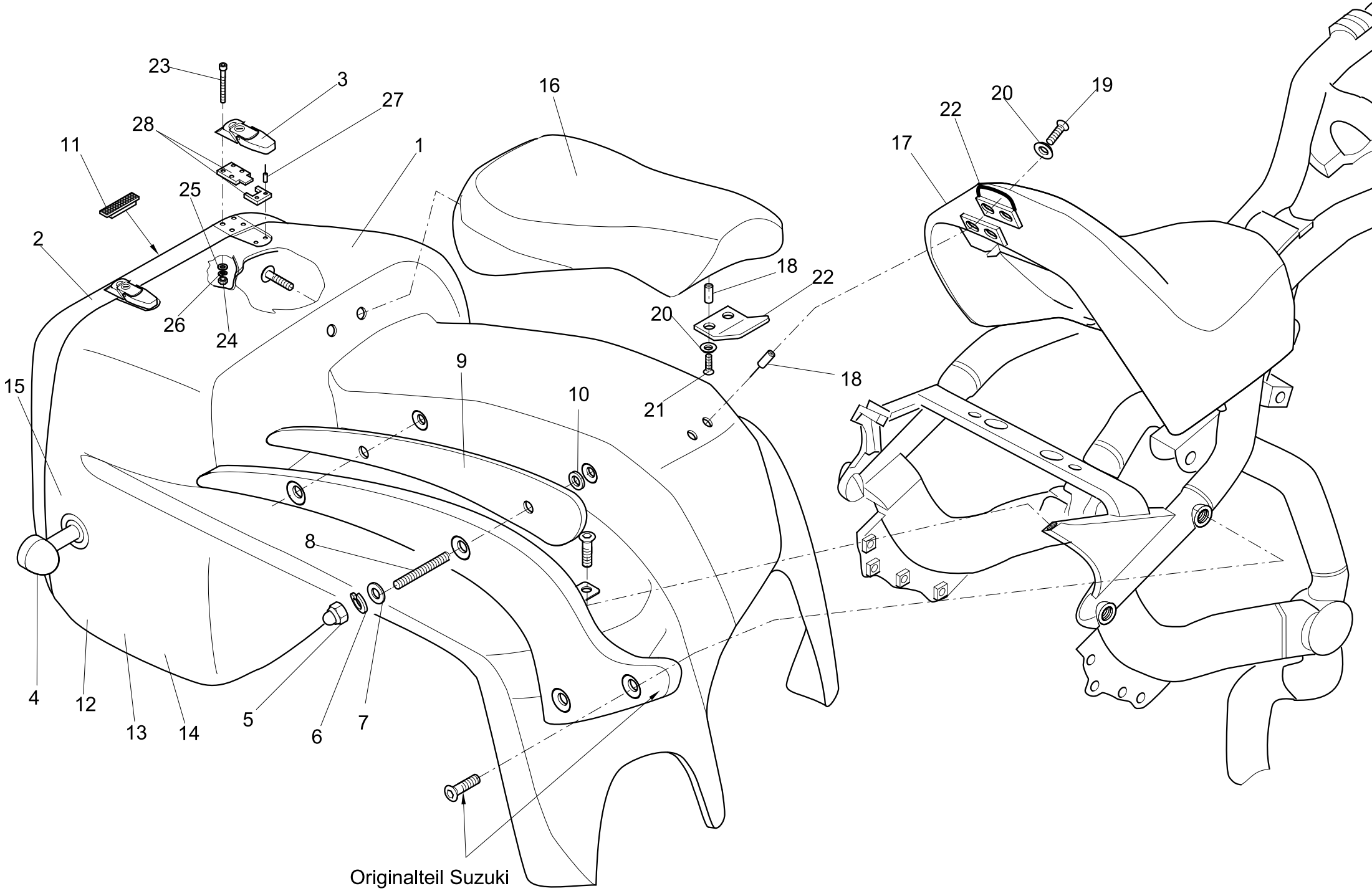
**Version/en:**

Pos.	Stk.	Artikel-Nr	Artikel bezeichnung
1	1	16996	Leitungssatz CTAF CT800 bestehend aus: siehe Anlage Pos.1-8
2	1	17062	Membranendruckspeicherkugel Anschluss CTAF
3	1	16609	Membranendruckspeicherkugel CTAF









Originalteil Suzuki

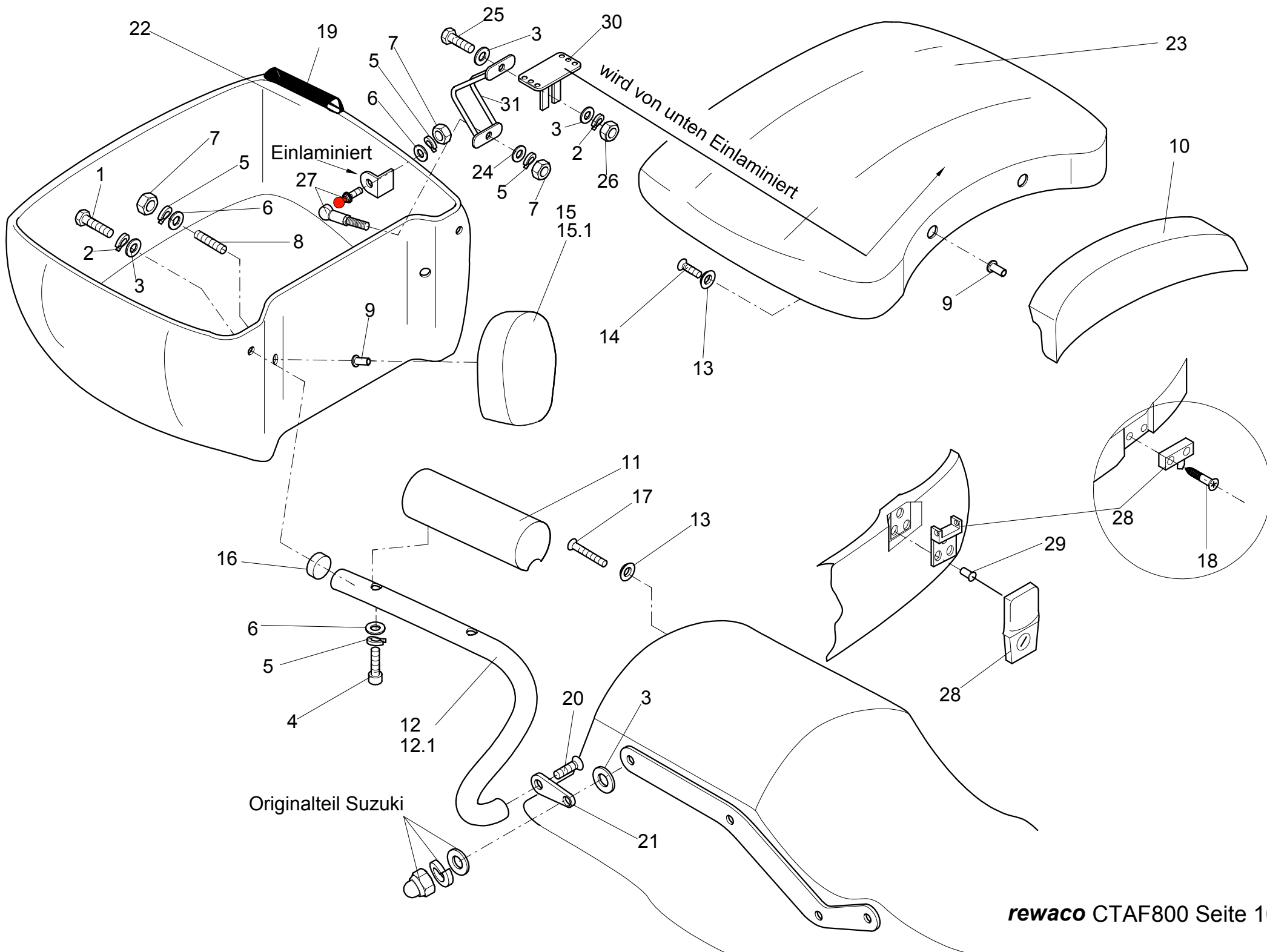
**Modell:** rewaco CTAF800 Seite: 10

**Bezeichnung:** Karosserie montage

**Variante/n:** CTAF800

**Version/en:**

Pos.	Stk.	Artikel-Nr	Artikel bezeichnung	Pos.	Stk.	Artikel-Nr	Artikel bezeichnung
1	1	14018	Karosserie CT800 zum lackieren				Mutter M3 VA
2	1	14019	Heckklappe für Karosserie CT800 unlackiert	25	8	10083	U-Scheibe A2 M3
3	2	12138	Kofferschloss / Spannverschluß-Schlösser HS/FX/RF/CT	26	8	12180	Federring Form B A2 M3
4	2	14045	Blinker vorne links CT800 / CT1800	27	4	12022	Blindniete Al/St Senk 3x08
4,1	2	18290	Blinker vorne rechts CT800 / CT1800	28	2	16681	Kofferschloss Sichertung CT als satz
5	4	10650	Hutmutter A2 M10				
6	4	10093	Federring Form B A2 M10				
7	4	10081	U-Scheibe A2 M10				
8	4	10511	Gewindestange ZN M10X80				
9	2	14012	Rahmenheckverstärkung (Laserteil) CT800				
10	4	15542	Distanzscheibe für Karosserie CT800 Pos.10				
11	1	11963	Kennzeichenleuchte RF1/CT/ Excalibur® S1/S2, (ohne Leuchtmittel, Sofitte 12V 5W)				
12	2	14020	Scharnier für Heckklappe CT				
13	1	14081	Teppichboden Kofferraum CT800				
14	1	16302	Teppichboden Kofferraum-Deckel CT800				
15	1	14080	Feder für Kofferraumdeckel mit Halter CT				
16	1	14015	Sitz hinten CT800 sw				
17	1	16903	Vorder Sitz CT1800				
18	4	13313	Einzugniete Alu 9x16,5-M6 / Einnietmutter M6				
19	2	13507	Senkkopfschraube A2 M6X30 mit Innensechskant				
20	4	12730	VA-Unterlegscheibe für Senkkopfschrauben M6				
21	2	13806	Senkkopfschraube A2 M6X20 mit Innensechskant				
22	1	61766	Halter vorne für Rücksitz				
23	8	12178	Senkkopfschraube A2 M03X30 mit Innensechskant				
24	8	12179	Skt-Mutter A2 M03				



Modell: rewaco CTAF800 Seite: 10,1

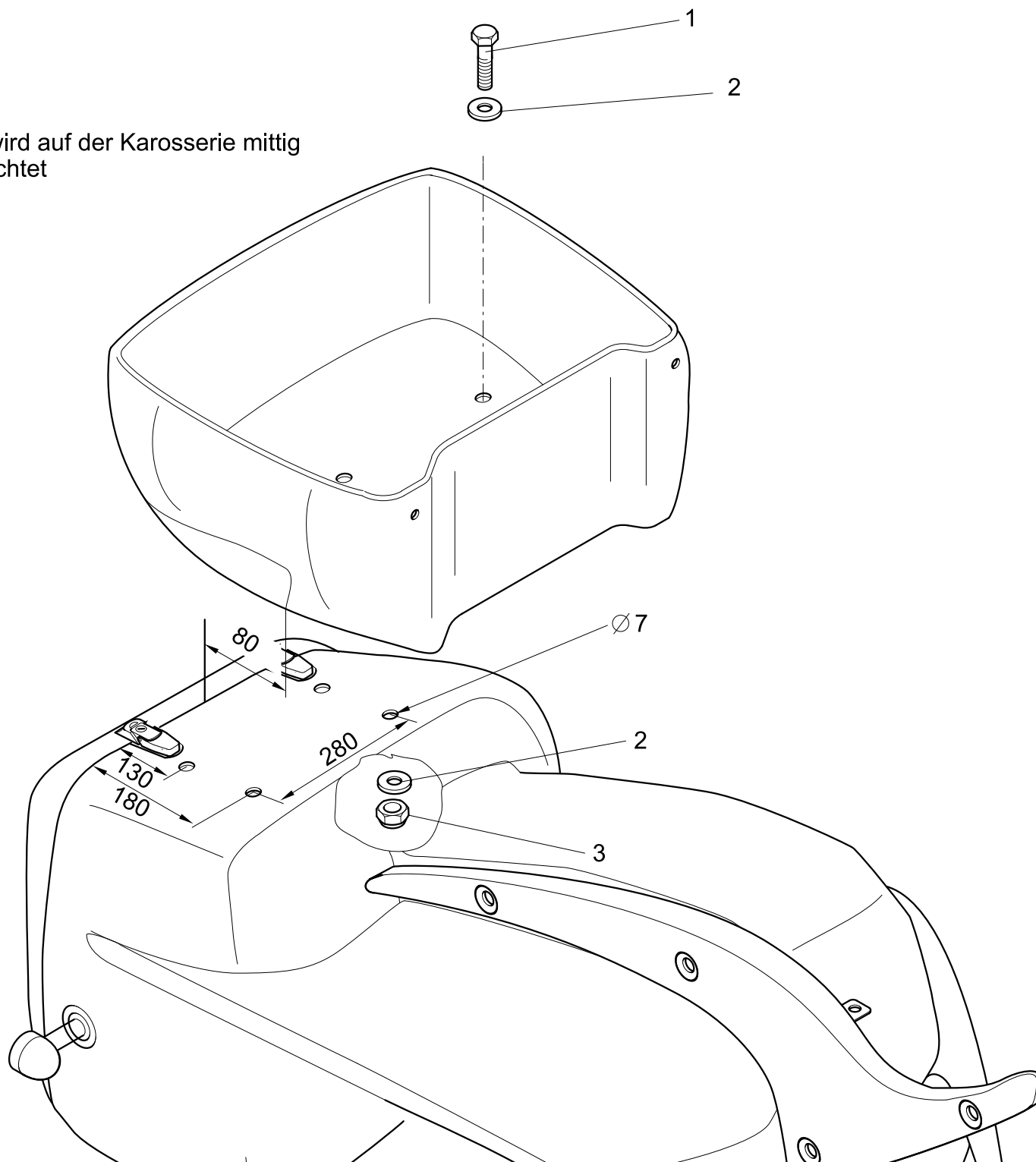
Bezeichnung: Reling

Variante/n: CTAF800

Version/en:

Pos.	Stk.	Artikel-Nr	Artikel bezeichnung	Pos.	Stk.	Artikel-Nr	Artikel bezeichnung
1	2	10398	Skt-Schraube A2 M08X25	21	2	16590	Verbinder für Reling-Karosserie CT800
2	2	10098	Federring Form B A2 M8 DIN 127	22	1	14093	TopCase CT800 zum lackieren
3	2	11540	K-Scheibe A2 M8 DIN 9021	23	1	14121	Deckel Topcase CT800 zum lackiern
4	4	10374	Innensechskantschraube A2 M06X20	24	2	11539	K-Scheibe M6 VZ DIN 9021
5	10	10097	Federring Form B A2 M6 DIN 127	25	2	10397	Skt-Schraube A2 M08X20 DIN 933
6	8	10086	U-Scheibe A2 M6 DIN 125	26	2	10445	Skt-Mutter A2 M08 DIN 934
7	6	10444	Skt-Mutter A2 M06 DIN 934	27	2	11330	Winkelgelenk DIN 71802 M6 / CS 10 verzinkt
8	2	15420	Stehbolzen M6x30 Befest. Rücksitz/Polster CT	28	2	12138	Kofferschloss / Spannverschuß-Schlösser HS/FX/RF/CT
9	4	13313	Einzugniete Alu 9x16,5-M6 / Einnietmutter M6	29	8	11542	Zebra-Blindniete AL/sw großer Setzkopf 4.8x25
10	1	14095	Rückenpolster für Deckel Koffer CT800/1800/2300	30	2	14099	Halter Bügelschanier oben CT800
11	2	14231	Armpolster für Reling CT800 /1800/2300	31	2	14100	Halter Bügelschanier unten CT800
12	1	16596	Reling CT800 links-ab 09/2011				
12,1	1	16595	Reling CT800 rechts-ab 09/2011				
12,2	1	14229	Reling CT800 rechts-bis 08/2011				
12,3	1	14230	Reling CT800 links-bis 08/2011				
13	2	12730	VA-Unterlegscheibe für Senkkopfschrauben M6				
14	2	13507	Senkkopfschraube A2 M6X30 mit Innensechskant				
15	1	14096	Seitenpolster Koffer rechts CT800/1800/2300				
15,1	1	14097	Seitenpolster Koffer links CT800/1800/2300				
16	2	15471	Buchsen Reling-Koffer CT800				
17	1	13508	Senkkopfschraube A2 M6X50 mit Innensechskant				
18	4	12178	Senkkopfschraube A2 M03X30 mit Innensechskant				
19	1	14110	Dichtungsprofil 299 für Koffer CT				
20	2	13816	Senkkopfschraube A2 M8X25 mit Innensechskant				

Koffer wird auf der Karosserie mittig ausgerichtet



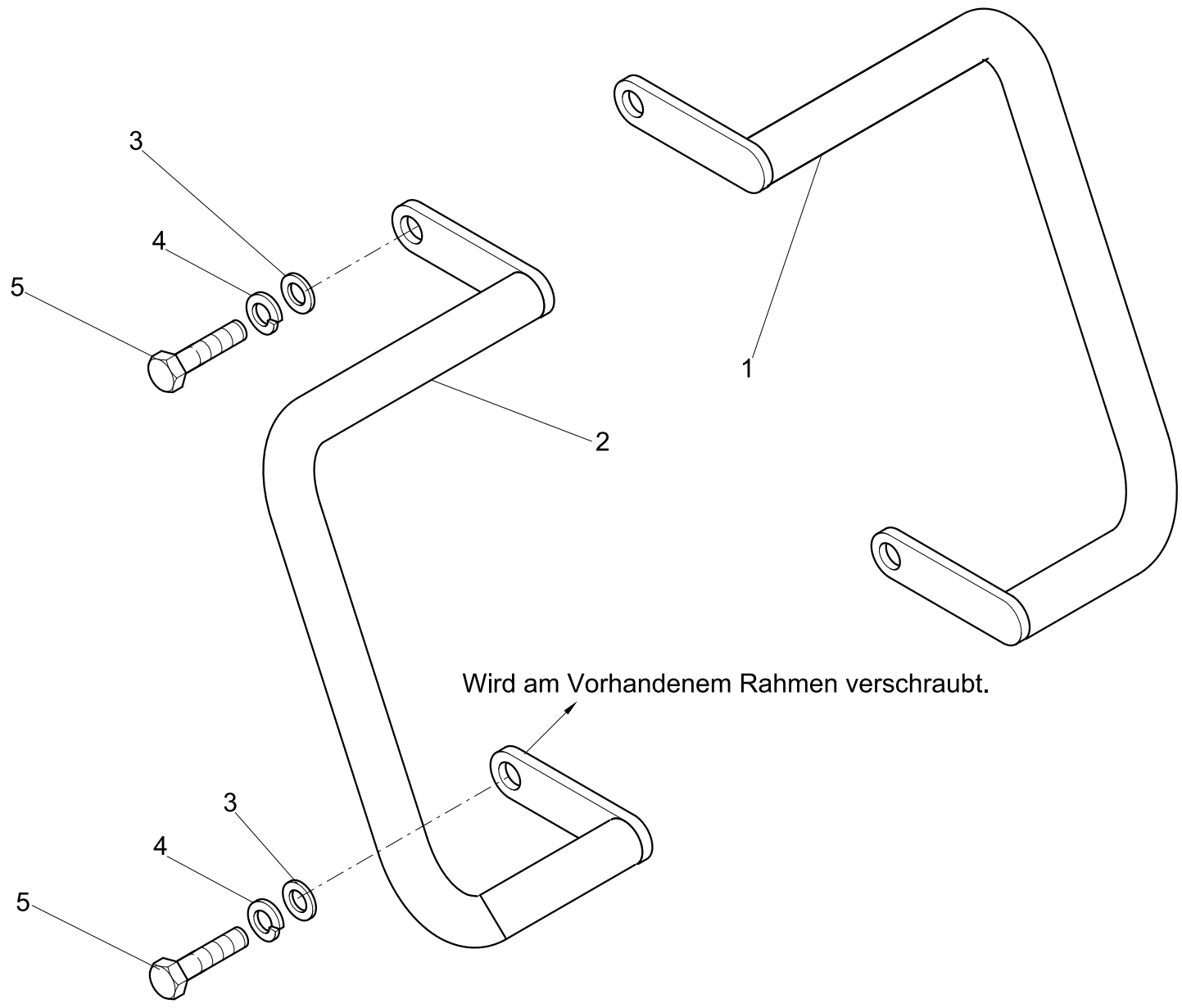
**Modell:** rewaco CTAF800 Seite: 10,2

**Bezeichnung:** Top-Case montage

**Variante/n:** CTAF800

**Version/en:**

Pos.	Stk.	Artikel-Nr	Artikel bezeichnung
1	4	10393	Skt-Schraube VZ M06X40 DIN 933
2	8	11539	K-Scheibe M6 VZ DIN 9021
3	4	10462	Skt-Mutter selbstsichernd ZN M06 DIN 985





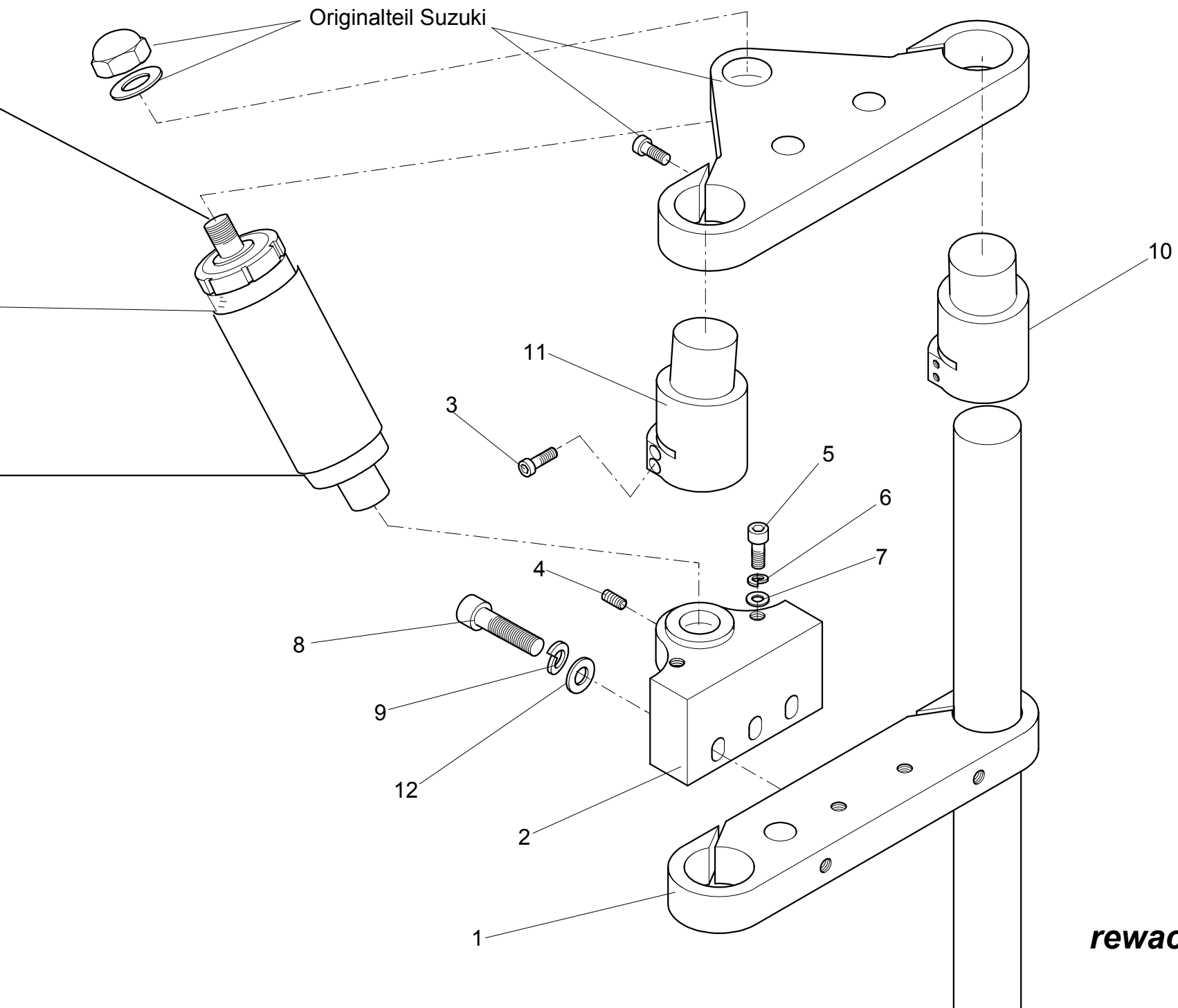
**Modell:** rewaco CTAF800 Seite: 11

**Bezeichnung:** Beinschutzbügel

**Variante/n:** CTAF800

**Version/en:**

Pos.	Stk.	Artikel-Nr	Artikel bezeichnung
1	1	15340	Beinschutzbügel CT800 links
2	1	15341	Beinschutzbügel CT800 rechts
3	4	10081	U-Scheibe A2 M10
4	4	10093	Federring Form B A2 M10
5	4	10409	Skt-Schraube ZN M10X35



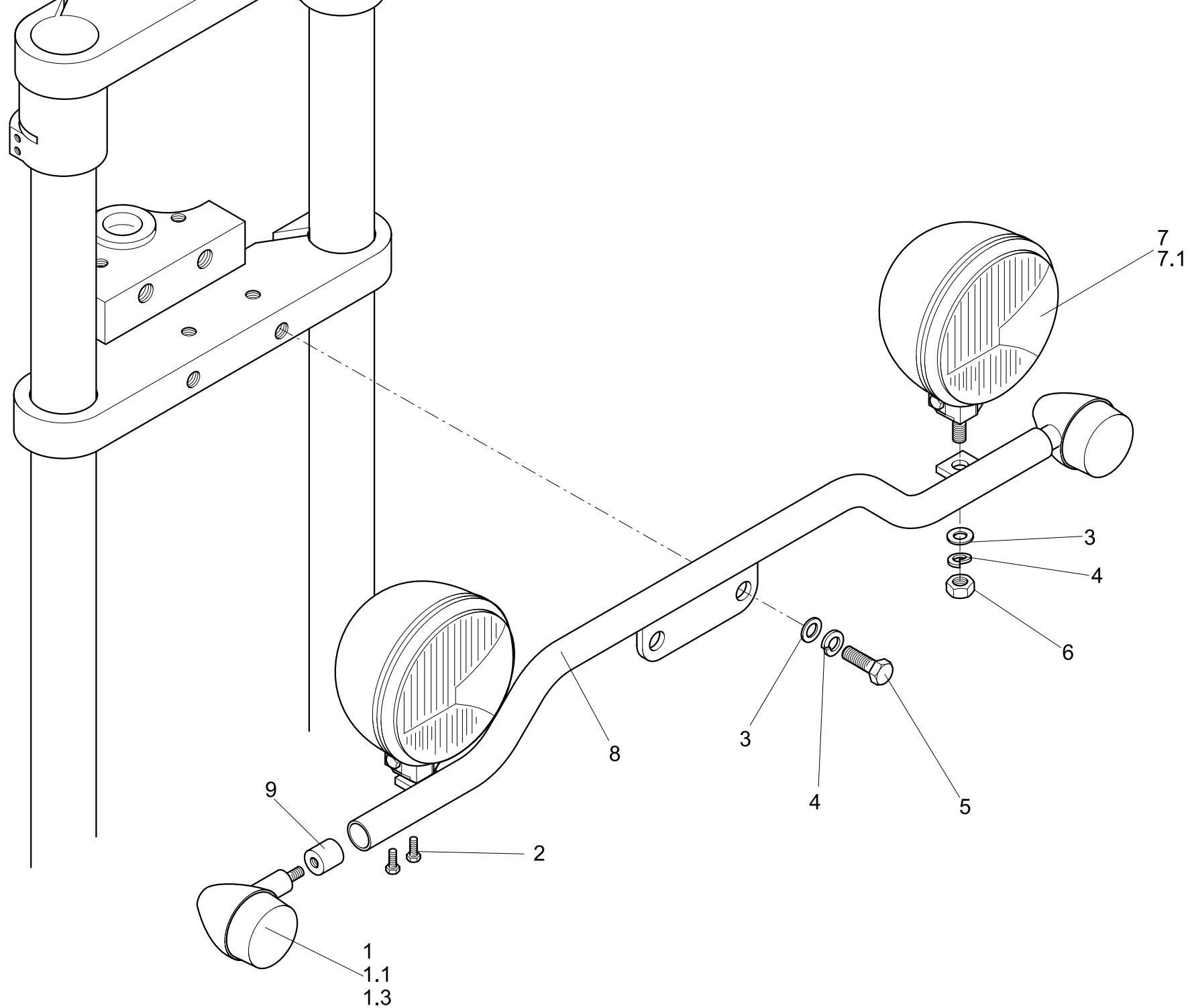
**Modell:** rewaco CTAF800 Seite: 12

**Bezeichnung:** Lenkgabel

**Variante/n:** CTAF800

**Version/en:**

Pos.	Stk.	Artikel-Nr	Artikel bezeichnung
1	1	15505	Gabelbrücke CT800 / FT2/31x70x310 ALU poliert
2	1	15506	Gabelbrücke CT800 / FT1/89,7x83,26x140 ALU poliert
3	4	10374	Innensechskantschraube A2 M06X20
4	1	10383	Innensechskantschraube A2 M08X08 (Madensch.)
5	2	10497	Innensechskantschraube A2 M10X20VA
6	2	10093	Federring Form B A2 M10
7	2	10081	U-Scheibe A2 M10
8	2	10370	Innensechskantschraube A2 M12X60
9	2	10092	Federring A ZN M12
10	1	15830	Gabelverlängerung CT800 links ALU-Poliert
11	1	15829	Gabelverlängerung CT800 rechts ALU-Poliert
12	2	10089	U-Scheibe ZN M12 DIN 125



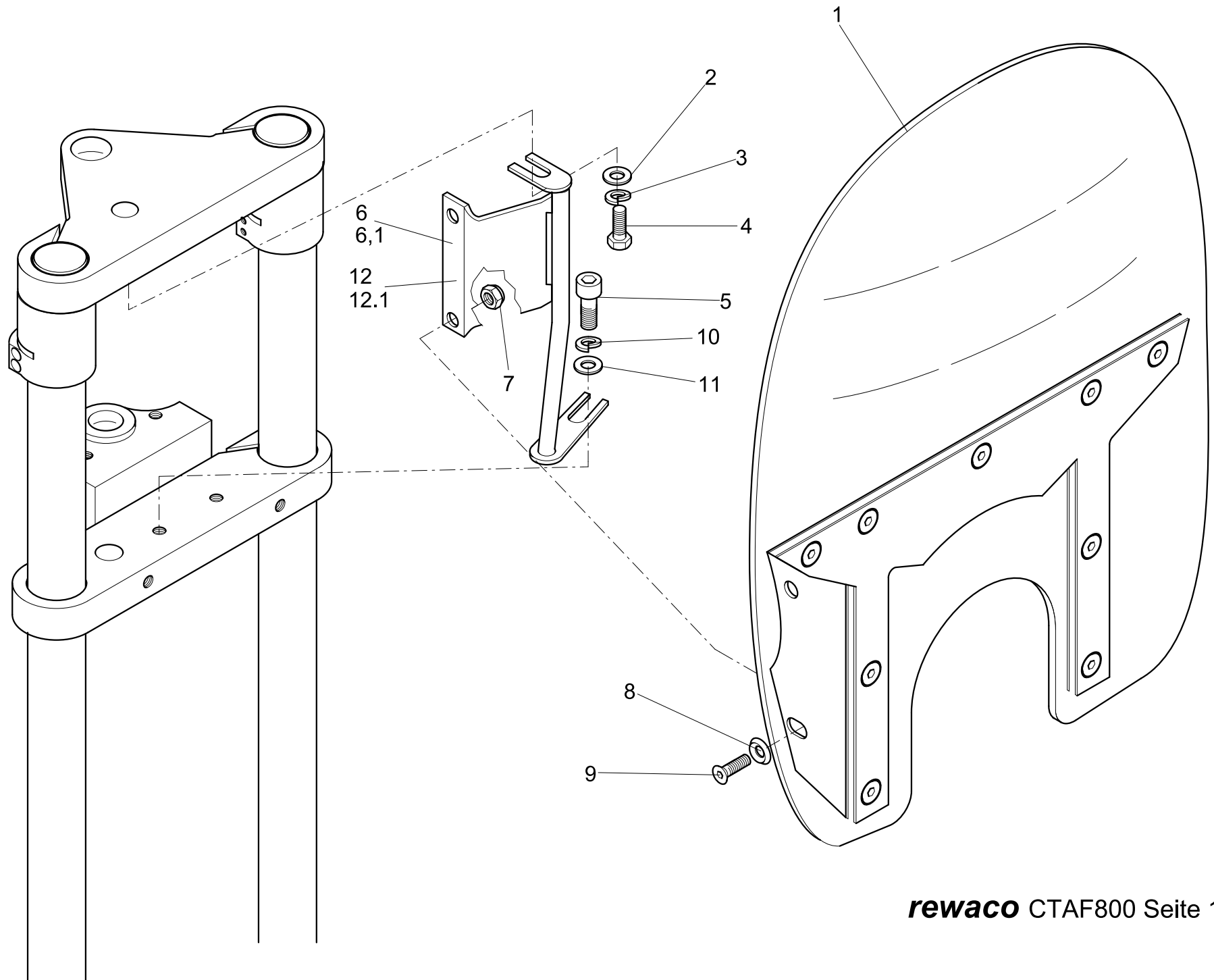
**Modell:** rewaco CTAF800 Seite: 12,1

**Bezeichnung:** Scheinwerferstange

**Variante/n:** CTAF800

**Version/en:**

Pos.	Stk.	Artikel-Nr	Artikel bezeichnung
1	1	14045	Blinker hinten vorne CT800 / CT1800 links
1,1	1	18290	Blinker hinten vorne CT800 / CT1800 rechts
1,3	2	60005	Birne 12V 18W, kleiner Kopf, ca. 35mm ab Bajonett-Verschluß
2	4	13546	Skt-Schraube A2 M04X25
3	4	11540	K-Scheibe A2 M8
4	4	10098	Federring Form B A2 M8
5	2	10397	Skt-Schraube A2 M08X20
6	2	10445	Skt-Mutter A2 M08
7	1	14200	Hauptscheinwerfer CT1800/2300 + CT800 mit 255/40-17
7,1	2	14157	Birne 12V 35/35W - CT800
8	1	15511	Halter für Doppelscheinwerfer CT800
9	2	15581	Buchse Scheinwerferhalter CT800 (Blinkerbefestigung)



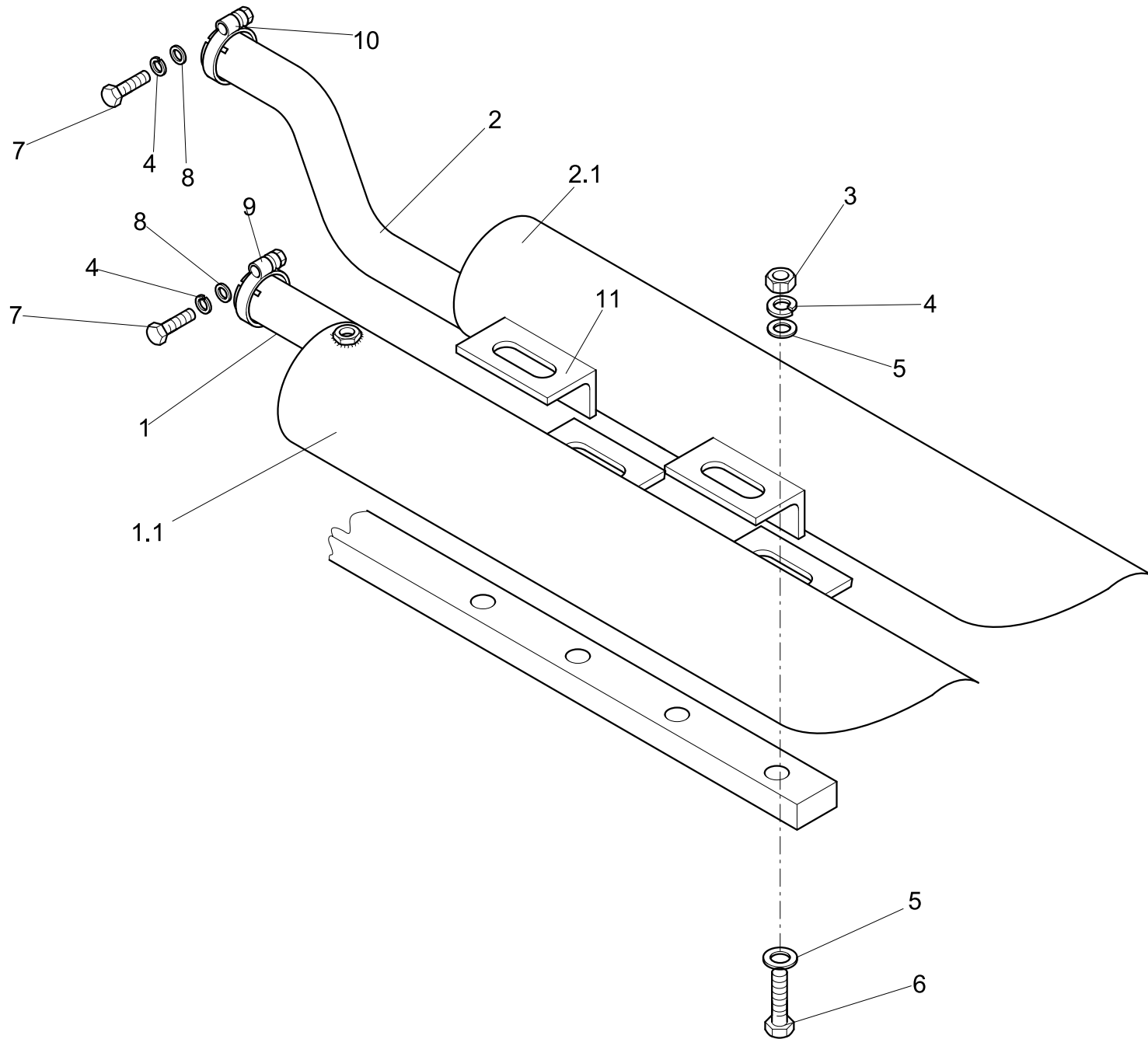
**Modell:** rewaco CTAF800 Seite: 13

**Bezeichnung:** Windschild

**Variante/n:** CTAF800

**Version/en:**

Pos.	Stk.	Artikel-Nr	Artikel bezeichnung
1	1	15429	Windschild US CT800/CT1800 ohne Haltesatz ab 08\2011
2	2	11540	K-Scheibe A2 M8 DIN 9021
3	2	10098	Federring Form B A2 M8 DIN 127
4	2	10397	Skt-Schraube VZ M08X20 DIN 933
5	2	10497	Innensechskantschraube A2 M10X20VA
6	1	15497	Halter Windschild Puig rechts CT800S bis 08\2011
6,1	1	15498	Halter Windschild Puig links CT800S bis 08\2011
7	4	10513	Skt-Mutter selbstsichernd A2 M08
8	4	12374	Unterlegscheibe für Senkkopfschrauben M8
9	4	13816	Senkkopfschraube A2 M8X25 mit Innensechskant
10	2	10093	Federring Form B A2 M10
11	2	11536	K-Scheibe A2 M10 DIN 9021
12	1	15500	Halter Windschild US rechts CT800S ab 09\2011
12,1	1	15499	Halter Windschild US links CT800S ab 09\2011





**Modell:** rewaco CTAF800 Seite: 14

**Bezeichnung:** Auspuffanlage

**Variante/n:** CTAF800

**Version/en:**

Pos.	Stk.	Artikel-Nr	Artikel bezeichnung
1	1	14059	Auspuffrohr Zyl.2 CT800
1,1	1	16922	Endschalldämpfer CT800 links mit Halter für Montage CT800S Ersatz für Art.-Nr. 03-01002-E01
2	1	14058	Auspuffrohr Zyl.1 CT800
2,1	1	16921	Endschalldämpfer CT800 rechts mit Halter für Montage CT800S Ersatz für Art.-Nr. 03-01003-E01
3	4	10445	Skt-Mutter A2 M08 DIN 934
4	4	10098	Federring Form B A2 M8 DIN 127
5	8	11540	K-Scheibe A2 M8 DIN 9021
6	4	10406	Skt-Schraube A2 M08X65
7	2	10401	Skt-Schraube A2 M08X40
8	8	10087	U-Scheibe M8 VZ DIN 125
9	1	14060	Auspuffschelle D 38x2 CT800
10	1	14092	Auspuffschelle 38x3 CT800/CT1700V
11	4	14089	Winkel f. Auspuff CT800 zum schweißen